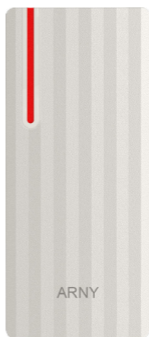
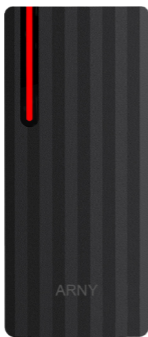


ARNY

Автономний контролер
безконтактних карт/брелоків
стандарту EM-Marine/MIFARE

ІНСТРУКЦІЯ З ЕКСПЛУАТАЦІЇ



**Модель ARNY ARC-210 EM
ARC-210 MF**

Дякуємо за вибір нашого продукту. Бажаємо приємного користування. Будь ласка,
прочитайте інструкцію перед початком монтажних робіт

ЗМІСТ

1. ОПИС ПРОДУКТУ.....	3
2. ПОРЯДОК ВСТАНОВЛЕННЯ.....	4
2.1. Призначення контактів.....	4
2.2. Підключення.....	5
3. РЕЖИМ РОБОТИ ІНДИКАЦІЇ.....	8
4. ПІДГОТОВКА ДО РОБОТИ.....	8
4.1. Скидання налаштувань.....	8
4.2. Вхід у режим програмування.....	9
4.3. Додавання карти користувача за допомогою пульту керування (ПК).....	9
4.4. Видалення карти користувача за допомогою пульту керування (ПК).....	10
4.5. Встановлення режимів роботи контролера...10	
4.6. Встановлення режиму роботи реле керування замком.....	11
4.7. Копіювання даних між контролерами.....	12
4.8. Додавання карт користувачів за допомогою майстер карти (карти адміністратора).....	13
5. КОМПЛЕКТ ПОСТАЧАННЯ.....	14
6. ТЕХНІЧНІ ХАРАКТЕРИСТИКИ.....	14
7. ГАРАНТІЯ.....	15

1. ОПИС ПРОДУКТУ

Автономний контролер ARC-210 EM/MF із вбудованим зчитувачем Proximity карток EM-Marine/MIFARE призначений для побудови автономної системи контролю та управління доступом для однієї або двох точок проходу.

Автономний контролер ARC-210 EM/MF виконаний з ударостійкого пластику і має клас захисту IP68, що дозволяє використовувати його в різних кліматичних умовах.

Автономний контролер ARC-210 EM/MF програмується з пульта (у комплекті постачання) або за допомогою майстер-карт (у комплекті постачання).

Автономний контролер ARC-210 EM/MF підтримує роботу 10000 ключів (користувачів).

Автономний контролер ARC-210 EM/MF дає змогу реалізувати режим роботи «шлюз» у разі використання другого аналогічного контролера.

УВАГА: Виробник зберігає за собою право вносити конструктивні зміни, які не знайшли відображення в цій інструкції, які не ведуть до погіршення заявлених характеристик, у будь-який час і без попереднього повідомлення.

2. ПОРЯДОК ВСТАНОВЛЕННЯ

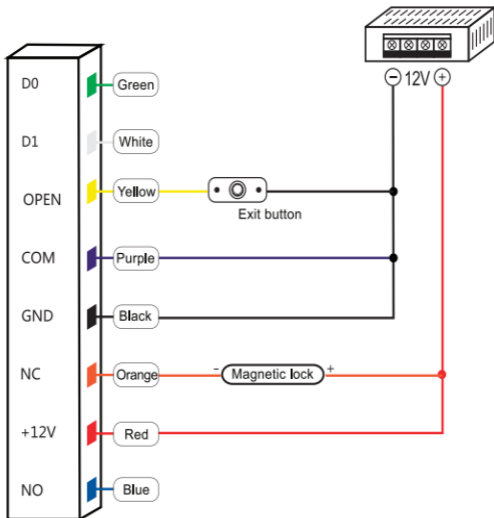
2.1. Призначення контактів

Колір	Позначення	Призначення
Зелений	D0	Wiegand-D0
Білий	D1	Wiegand-D1
Жолтий	OPEN	Кнопка «ВИХІД»
Червоний	+12V	Живлення (DC 12V)
Чорний	GND	«Земля»
Синій	NO	НО контакт реле
Фіолетовий	COM	Загальний контакт реле
Помаранчевий	NC	НЗ контакт реле

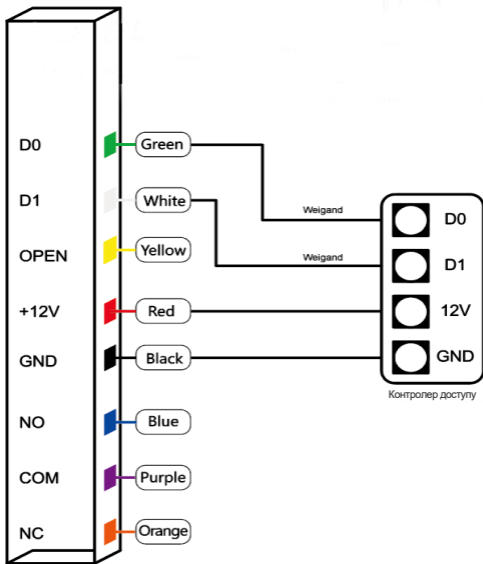
2.2. Підключення

Основні режими

1. Використання пристрою в режимі автономного контролера з вбудованим зчитувачем.



2. Використання пристрою в режимі зчитувача використовуючи протокол Wiegand.



Додаткові режими


1. Використання пристрою в режимі двох контролерів для одних дверей.

У цьому режимі перший контролер встановлюється всередині приміщення і використовується як контролер, другий встановлюється зовні і використовується як зчитувач. Увімкніть режим «ШЛЮЗ» на всіх пристроях. За такої схеми кількість користувачів можна збільшити вдвічі (до 20000). Для об'єднання баз даних користувачів, налаштування на двох пристроях мають бути ідентичні, включно з майстер-кодом адміністратора.

2. Використання пристрою в режимі двох контролерів для двох дверей (режим "ШЛЮЗ").

У цьому режимі встановіть один контролер на перші двері, другий - на другі. Увімкніть режим «ШЛЮЗ» на всіх пристроях. За такої схеми система працюватиме так: поки перші двері відчинені - другі завжди будуть зачиненими. Після того, як зачинили перші двері, - можна відкрити другі.

3. РЕЖИМ РОБОТИ ІНДИКАЦІЇ

Режим	Світлова індикація	Звукова індикація
Черговий режим	Червоний горить	
Успішна операція	Зелений горить	Короткий сигнал
Помилка		Три короткі сигнали
Вхід із режиму програмування за картою адміністратора		Два короткі сигнали
Вихід із режиму програмування за картою адміністратора		Короткий сигнал
Натискання 		Короткий сигнал
Копіювання даних	Зелений блимає повільно	

4. ПІДГОТОВКА ДО РОБОТИ

4.1. Скидання налаштувань

1. Вимкніть живлення пристрою.
2. Утримуйте кнопку виходу і подайте живлення.
3. Відпустіть кнопку виходу після подвійного звукового сигналу.

4. Створення МАЙСТЕР-КАРТ ADD CARD і DEL CARD.
Відключіть живлення пристрою - утримуйте кнопку виходу і подайте живлення - відпустіть кнопку виходу після подвійного звукового сигналу - піднесіть першу карту (ADD CARD) - піднесіть другу карту (DEL CARD)

Примітка: Скидання до заводських налаштувань не видаляє користувацькі карти доступу.

4.2. Вхід у режим програмування

1. Для входу в режим програмування введіть з пульта керування (ПК):



Примітка: За замовчуванням код адміністратора 999999

2. Для виходу з режиму програмування введіть з пульта керування (ПК):



3. Для зміни коду адміністратора введіть з пульта керування (ПК), перебуваючи в режимі програмування:



Примітка: Код має бути не менше 6 і не більше 8 символів.

4.3. Додавання картки користувача за допомогою пульта керування (ПК)

1. Введення зчитуванням картки:



2. Введення номера картки:



Примітка: Номер картки має складатися з 8-10 символів. Якщо номер картки має меншу кількість символів, введіть нулі перед номером.

3. Введення блоку карт:



Примітка: Метод може використовуватися для введення номерів карток, що йдуть послідовно. Кількість карт від 1 до 9999. Номер картки повинен складатися з 8-10 символів.

4.4. Видалення картки користувача за допомогою пульта керування (ПК)

1. Видалення зчитуванням карти:

2 [ЗЧИТАТИ КАРТУ] # ... [ЗЧИТАТИ КАРТУ] #

2. Видалення номера картки:

2 [НОМЕР КАРТИ] # ... [НОМЕР КАРТИ] #

3. Видалення всіх карт:

2 [0000] #

Примітка: Будуть видалені всі карти, крім карт адміністратора.

4.5. Встановлення режиму роботи контролера

1. Нормальний режим:

5 0 #

Примітка: Під час зчитування карти спрацьовує реле.

2. Режим відчинення і зачинення дверей за зчитуванням картки:

5 1 #

Примітка: При першому зчитуванні карти двері відкриваються. Щоб закрити двері, потрібно зчитати картку ще раз або натиснути кнопку виходу.

3. Режим зчитувача:

5 2 [26/34] #

Примітка: Підключення відбувається за протоколом Wiegand 26/34.

4.6. Встановлення режиму роботи реле керування замком

4 0-99 #

Примітка: Час відкриття (розблокування замка) встановлюється від 0 до 99 секунд (0 відповідає - 50мсек). Також, час відкриття замка можна здійснити за допомогою МАЙСТЕР-КАРТ ADD CARD і SETTING CARD.

1. Час відкриття 1с.

МАЙСТЕР-КАРТКА ADD CARD

SETTING CARD 1 PA3

МАЙСТЕР-КАРТКА ADD CARD

2. Час відкриття 5с.

МАЙСТЕР-КАРТКА ADD CARD

SETTING CARD 2 PA3И

МАЙСТЕР-КАРТКА ADD CARD

3. Час відкриття 10с.

МАЙСТЕР-КАРТКА ADD CARD

SETTING CARD 3 PA3И

МАЙСТЕР-КАРТКА ADD CARD

Примітка: Створення карти SETTING CARD. Прикладаємо один раз МАЙСТЕР КАРТ ADD CARD, пролунає 2 звукові сигнали й індикатор загориться жовтим. Підносимо карту, яка буде SETTING CARD. Підносимо ще раз МАЙСТЕР КАРТ ADD CARD, індикатор загориться червоним - вихід з режиму створення SETTING CARD

4.7. Копіювання даних між контролерами

1. Передати дані на додатковий контролер:

7 0 #

2. Прийняти дані на додатковому контролері:

7 1 #

Примітка: Ця функція здійснюється досить просто. Для початку потрібно з'єднати два контролери ARC-210 між собою. Для цього достатньо з'єднати зелені та білі дроти, які відповідають за передачу даних за протоколом Wiegand. Далі, спершу на додатковому контролері виставляємо прийом даних. Потім, на основному контролері виставляємо передачу даних. При цьому індикатор блиматиме зеленим кольором, сигналізуючи про передачу даних. Операція передачі пройшла успішно, коли світлодіод на контролері загоряється червоним.

Також, цю функцію можна виконати за допомогою карт.

1. Передати дані на додатковий контролер:

SETTING CARD 1 PA3

МАЙСТЕР-КАРТА ADD CARD 2 PA3A

SETTING CARD 1 PA3

2. Прийняти дані на додатковому контролері:

SETTING CARD 1 PA3

МАЙСТЕР-КАРТА DEL CARD 2 PA3A

SETTING CARD 1 PA3

4.8. Додавання карт користувача за допомогою майстер карти (карти адміністратора)

1. Додати користувача:

МАЙСТЕР-КАРТА ADD CARD

КАРТА КОРИСТУВАЧА

МАЙСТЕР-КАРТА ADD CARD

Примітка: Карти користувача можна додавати послідовно без виходу з режиму програмування.

2. Видалити користувача:

МАЙСТЕР-КАРТА DEL CARD

КАРТА КОРИСТУВАЧА

МАЙСТЕР-КАРТА DEL CARD

Примітка: Карти користувача можуть видалятися послідовно без виходу з режиму програмування.

5. КОМПЛЕКТ ПОСТАЧАННЯ

1. Автономний контролер ARNY ARC-210 EM/MF;
2. Пульт дистанційного керування;
3. Карта додавання користувачів;
4. Карта видалення користувачів;
5. Кріпильний комплект (саморізи та дюбелі);
6. Інструкція з експлуатації;

6. ТЕХНІЧНІ ХАРАКТЕРИСТИКИ

	ARC-210 EM	ARC-210 MF
Дистанція зчитування	2-5см	2-5см
Стандарт карт/брелоків	EM-Marine (125кГц)	MIFARE (13,56МГц)
Кількість карт/брелоків	10 000	10 000
Протокол підключення	Wiegand 26/Wiegand34	
Напруга живлення	12В	12В
Струм споживання	≤30mA	≤30mA
Габаритні розміри	110x48x20 мм	110x48x20 мм
Матеріал корпусу	пластик	пластик
Реле замка	NO/NC	NO/NC
Робоча температура	-40 - +60°C	-40 - +60°C
Тип установки	внутрішня/зовнішня (клас захисту IP68)	

Виробник залишає за собою право змінювати функціональні можливості, технічні характеристики, комплектацію та упаковку без попереднього повідомлення.

7. ГАРАНТІЯ

Підприємство-виробник гарантує роботу виробу протягом 12 місяців з моменту реалізації при дотриманні умов монтажу та експлуатації, викладених у цій інструкції.

За відсутності документів, що підтверджують дату реалізації, гарантійний термін обчислюється від дати виготовлення.

Гарантійний ремонт не проводиться, якщо пристрій вийшов з ладу внаслідок недотримання вказівок, наведених у цій інструкції, наявності механічних ушкоджень, наслідків проникнення будь-яких рідин всередину корпусу, порушення гарантійних пломб.

Гарантія не поширюється на виріб із порушеною гарантійною пломбою.

Найменування	ARNY ARC-210 EM/MF
Серійний номер	
Дата продажу	
Продавець	
Адреса	
Телефон	

ARNY

www.arny.com.ua